

EVEREST



Non contractual picture / Photographie non contractuelle

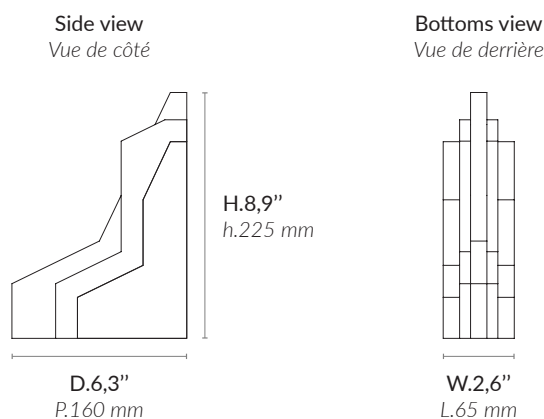
AAE MONT BLANC FP



Alain Ellouz
.paris

With its bold lines, Everest features bold contours that create a uniquely attractive visual dynamic to your bookshelf.
Avec son jeu de lignes audacieuses, Everest crée une dynamique visuelle unique et devient le point culminant de votre bibliothèque.

Type <i>Type</i>	Bookend <i>Serre-livres</i>
Environment <i>Environnement</i>	Indoor <i>Intérieur</i>
Material <i>Matériaux</i>	Alabaster <i>Albâtre</i>
Weight <i>Poids</i>	4,6 lbs 2,1 kg



EVEREST®
DESIGN BY ATELIER ALAIN ELLOUZ
MADE IN FRANCE

References ED-0076
Références

Warranty 2 years warranty. General terms and conditions of sale.
Garantie 2 ans de garantie. Voir conditions générales de vente.